

PMT 49

Регистратор многоканальный технологический

- 1 или 3 универсальных входа
- 1 или 3 токовых выхода
- TFT-дисплей с диагональю 5,7 дюймов
- Интерфейсы — RS-485, USB, Ethernet
- Протоколы — Modbus RTU/TCP
- Математическая обработка входных сигналов
- Исполнения: общепромышленное, Ex ([Exia]IIC), атомное (повышенной надежности)
- Внесены в Госреестр средств измерений под №60714-15, ТУ 4226-127-13282997-2014



Сертификаты и разрешительные документы

- Свидетельство об утверждении типа средств измерений RU.C.32.004.A № 58814
- Сертификат соответствия техническому регламенту Таможенного союза ТР ТС 012/2011 «О безопасности оборудования для работы во взрывоопасных средах» № TC RU C-RU/ПБ98.В.00229
- Сертификат соответствия техническому регламенту таможенного союза ТР ТС 004/2011 «О безопасности низковольтного оборудования» и ТР ТС 020/2011 «Электромагнитная совместимость технических средств» № TC RU C-RU.МЛ06.В.00025
- Казахстан. Сертификат о признании утверждения типа средства измерений № 12262

Назначение

PMT 49 (далее — PMT) предназначен для измерения, регистрации и регулирования температуры и других неэлектрических величин (частоты, давления, расхода, уровня и др.), преобразованных в электрические сигналы силы, напряжения постоянного тока и активное сопротивление постоянному току. Функциональные возможности регистратора позволяют применять PMT в различных АСУ ТП для управления исполнительными устройствами.

PMT 49 по монтажным размерам и схемам подключения соответствует бумажному регистратору PMT 49D, что позволяет легко заменять бумажный регистратор новым видеографическим.

Регистраторы PMT 49 предназначены для использования в различных технологических процессах в энергетике (в том числе атомной), металлургии, химической промышленности и других отраслях.

Краткое описание

- PMT является микропроцессорным переконфигурируемым потребителем прибором с параллельной обработкой сигналов по всем измерительным каналам (цикл опроса всех каналов составляет около 1 с);
- в соответствии с НП-001-97 (ОПБ-88/97) и НП-016-05 (ОПБ ОЯТЦ) PMT относятся к классам безопасности 2, 3 (примеры классификационных обозначений 2, 2Н, 2У, 2НУ, 3, 3Н, 3У, 3НУ, с приемкой уполномоченными организациями, 4 — без приемки);
- PMT имеет:
 - 1 или 3 входных аналоговых каналов;
 - 1 или 3 токовых выхода;
 - 4 или 12 релейных выходов (по 4 на каждый входной канал);
- каждый входной измерительный канал имеет встроенный источник питания =24 В или =36 В (22 мА) для подключения датчиков с унифицированным выходным сигналом;
- гальваническая развязка между каналами — 500 В;
- напряжение питания — ~160...249 В, (50±1) Гц; потребляемая мощность — не более 35 В*А;
- вход резервного питания — =160...249 В;
- габаритные размеры: 152 × 144 × 245 мм; вырез в щите — 138 × 138 мм; монтажная глубина — 250 мм;
- масса — не более 3,5 кг.

Лицевая панель

Результаты измерений отображаются на цветном ЖК-дисплее с диагональю 5,7 дюйма (640 × 480 точек) в виде чисел (таблиц), графиков, гистограмм в различных сочетаниях. Количество экранных форм и вид отображения данных на каждой экранной форме конфигурируется пользователем. Переключение между экранными формами осуществляется с клавиату-

Регистратор многоканальный технологический PMT 49

ры прибора или в циклическом режиме; максимальное количество экранных форм — 6. Скорость графопостроения текущих результатов измерения выбирается пользователем из ряда: 10, 20, 60, 120, 240 мм/ч или мм/мин.

Кроме того, на лицевой панели PMT расположены светодиодные индикаторы «Сеть» и «Обмен», встроенная клавиатура и USB-разъем для подключения Flash-карты.

Универсальные измерительные входы

Измерительные каналы PMT предназначены для работы с унифицированными входными электрическими сигналами постоянного тока, с термопреобразователями сопротивления (ТС), термопарами (ТП), для измерения напряжения и сопротивления постоянному току (см. таблицы 2 и 3).

Каналы сигнализации и регулирования

Регистратор имеет 4 или 12 реле с полными группами контактов. Параметры коммутации реле: ~ 250 В, 5 А; $=250$ В, 0,1 А; $=30$ В, 2 А.

Встроенное ПО регистратора позволяет проводить математическую обработку сигналов, а так же осуществлять оперативное тестирование системы, в том числе контролировать корректное срабатывание уставок и реле.

Блок памяти

PMT сохраняет в энергонезависимой Flash-памяти объемом 2 ГБ результаты измерений, состояние реле и текущее время. Накопленные данные можно просмотреть на цветном мониторе PMT или перенести на ПК с помощью USB Flash-карты или по интерфейсу Ethernet (с помощью программы DataStore ver.2).

Используемые интерфейсы и протоколы связи

PMT поддерживает связь по интерфейсам RS-485 (Modbus RTU) и Ethernet (Modbus TCP).

Настройка и конфигурирование

Конфигурирование прибора осуществляется потребителем при помощи клавиатуры на лицевой панели или внешней клавиатуры, по интерфейсу RS-485 с помощью специального программного обеспечения, входящего в комплект поставки, или при помощи USB Flash-карты.

Показатели надежности, гарантийный срок

- PMT соответствует:
 - по устойчивости к электромагнитным помехам (ЭМС) — группе исполнения III, критерию качества функционирования А;
 - по устойчивости к механическим воздействиям — группе исполнения М6 и первой категории сейсмостойкости;
 - по устойчивости к климатическим воздействиям — требованиям группы С3 (0...+50 °С) или виду климатического исполнения УХЛ 3.1 (–10...+50 °С);
 - по степени защиты от попадания внутрь PMT пыли и воды — IP54 (лицевая панель), IP20 (корпус);
- Межповерочный интервал — 3 года;
- Гарантийный срок эксплуатации прибора — 5 лет.

Варианты исполнения

Таблица 1

Варианты исполнения	Маркировка	Код при заказе
Общепромышленное	—	—
Взрывозащищенное «искробезопасная электрическая цепь»	[Exia]IIC	Ex
Атомное (повышенной надежности)	A	A

Метрологические характеристики

Таблица 2

Тип первичного преобразователя (НСХ)	Диапазоны измеряемых температур, °С	Пределы допускаемой основной приведенной погрешности относительно НСХ, %
50М (Гр.23), 53М, 50П, 46П (Гр.21)	–50...+200	$\pm(0,25 + *)$
100М, 100П, Pt100	–50...+200	$\pm(0,2 + *)$
50П, 100П, Pt100	–100...+600 –200...600***	$\pm(0,2 + *)^{**}$
ЖК (J)	–50...+1100	$\pm(0,5 + *)$
ХК (L)	–50...+600	
ХА (K)	–50...+1300	
ПП (R)	0...+1700	
ПП (S)	0...+1700	
ПР (B)	+300...+1800	
ВР (A-1)	0...+2500	
МКн (T)	–50...+400	
НН (N)	–40...+1300	

* — одна единица младшего разряда, выраженная в процентах от диапазона измерения;

** — за исключением диапазона (–50...+200) °С;

*** — по отдельному заказу.

Регистратор многоканальный технологический PMT 49

Таблица 3

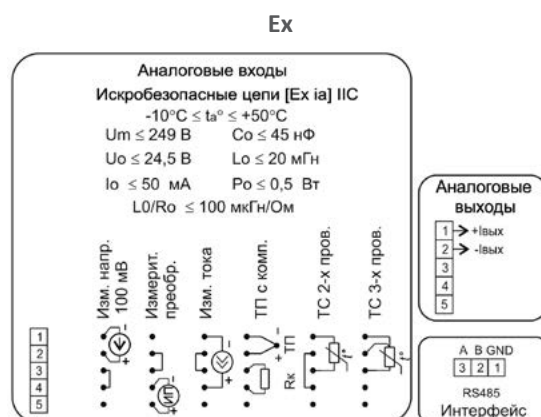
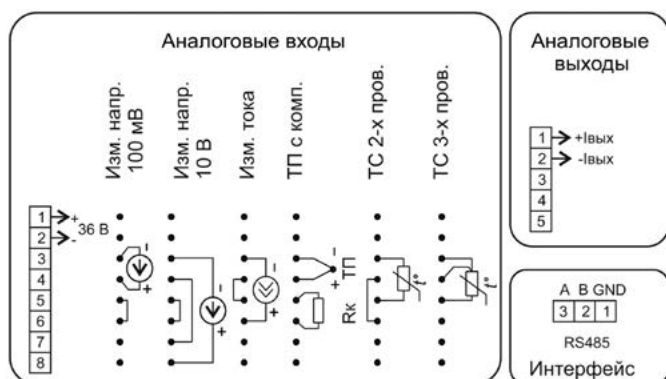
Входной сигнал	Диапазоны преобразования	Диапазон измерений для зависимости измеряемой величины от входного сигнала		Пределы допускаемой основной приведенной погрешности по измеряемой величине, %
		линейная	корнеизвлекающая	
Ток	0...5 мА	0...5 мА	0,1...5 мА	±(0,2 + *)
	4...20 мА	4...20 мА	4,32...20 мА	
	0...20 мА	0...20 мА	0,4...20 мА	
Напряжение	0...75 мВ	0...75 мВ	1,5...75 мВ	±(0,2 + *)
	0...100 мВ	0...100 мВ	2100 мВ	
	0...10 В**	0...10 В	0,2...10 В	
Сопротивление	0...320 Ом	0...320 Ом	—	

* — одна единица младшего разряда, выраженная в процентах от диапазона измерения;

** — для PMT 49Ex диапазон 0...10 В реализуется только при наличии внешних делителей ВД010В.

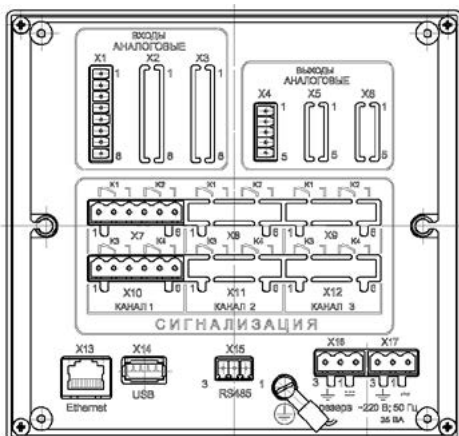
Схемы электрические подключений

Общепромышленное исполнение, атомное (повышенной надежности)

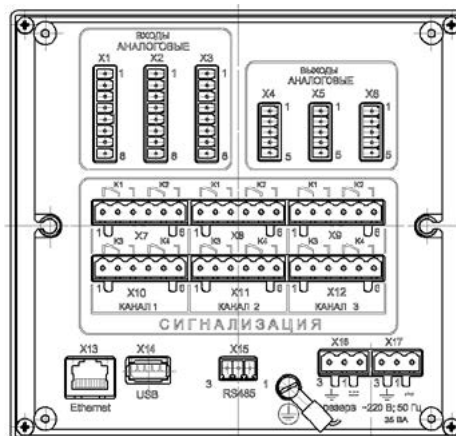


Вид задней панели

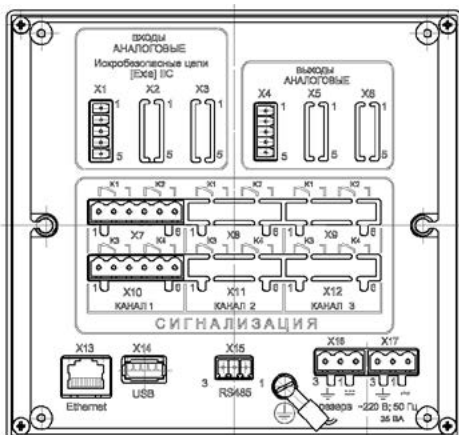
PMT 49/1, PMT 49A/1



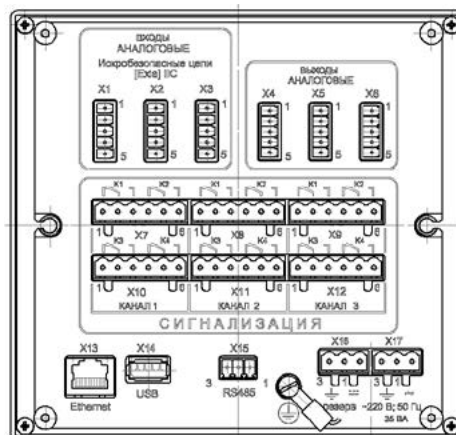
PMT 49/3, PMT 49A/3



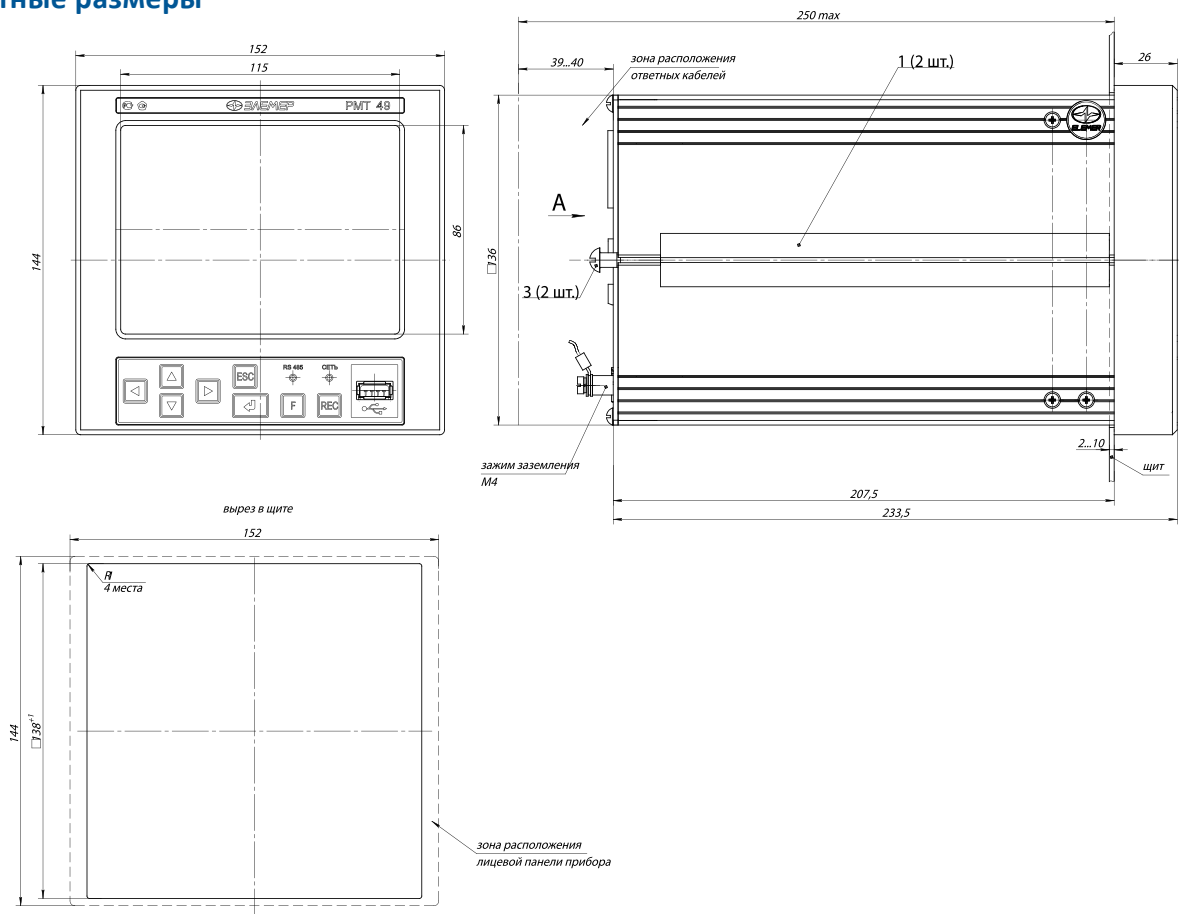
PMT 49Ex/1



PMT 49Ex/3



Габаритные размеры



Пример заказа

Базовое исполнение:

PMT 49	—	3	—	t0050	—	360П	ГП	ТУ
1	2	3	4	5	6	7	8	9

Исполнение с учетом всех позиций формы заказа (специальное исполнение):

PMT 49	Ex	3	—	t0050	ВД010В3	360П	ГП	ТУ
1	2	3	4	5	6	7	8	9
PMT 49	A	1	3Н	УХЛ 3.1 (-10...+50)	—	360П	ГП	ТУ
1	2	3	4	5	6	7	8	9

1. Тип прибора
2. Вид исполнения (таблица 1)
3. Количество каналов: 1 или 3. Базовое исполнение — 3
4. Класс безопасности для приборов с кодом при заказе «А»:
 - 2, 2Н, 2У, 2НУ, 3, 3Н, 3У, 3НУ (с приемкой уполномоченными организациями)
 - 4 (без приемки)
5. Код климатического исполнения: t0050 (для С3 (0...+50 °С)), УХЛ 3.1 (-10...+50 °С). Базовое исполнение — t0050
6. Наличие внешних делителей для PMT 49Ex (индекс заказа «ВД010В») в количестве по заказу (опция)
7. Дополнительные стендовые испытания в течение 360 ч (код при заказе — «360П»)
8. Госповерка (код при заказе — «ГП»)
9. Обозначение технических условий ТУ 4226-127-13282997-2014