

PMT 59M

Регистратор многоканальный технологический

- 6 или 12 входных каналов
- 3 варианта размеров экрана на выбор: 8; 10,4; 15 дюймов
- Отображение информации в виде «Мнемосхем»
- До 10 уставок на каждый канал
- Встроенный источник питания =24 В или =36 В (22 мА) в каждом канале
- ЭМС — III-A
- Расширение за счет подключения внешних модулей УСО
- Варианты исполнения: общепром., Ех ([Ехia]IIC), атомное (повышенной надежности)
- Гарантийный срок эксплуатации — 5 лет
- Внесены в Госреестр средств измерений под №29934-15, ТУ 4226-063-13282997-05



Сертификаты и разрешительные документы

- Свидетельство об утверждении типа средств измерений RU.C.34.002.A № 59917
- Росэнергоатом. Сертификат соответствия № АНК-С-(9/29-02/44327)-2018-34
- Сертификат соответствия техническому регламенту Таможенного союза ТР ТС 012/2011 «О безопасности оборудования для работы во взрывоопасных средах» № TC RU C-RU.ПБ98.В.00230
- Сертификат соответствия техническому регламенту таможенного союза ТР ТС 004/2011 «О безопасности низковольтного оборудования» и ТР ТС 020/2011 «Электромагнитная совместимость технических средств» № TC RU C-RU.МЛ06.В.00008
- Украина. Свидетельство о признании утверждения типа средств измерительной техники № UA-MI/3-960-2013
- Беларусь. Сертификат об утверждении типа средства измерений № 10323
- Казахстан. Сертификат о признании утверждения типа средств измерений № 12546
- Казахстан. Разрешение на применение технических устройств
- Кыргызская республика. Сертификат о признании утверждения типа средств измерений № 1691

Назначение

PMT 59M (далее — PMT) предназначены для измерения, регистрации и регулирования температуры и других неэлектрических величин (частоты, давления, расхода, уровня и прочих), преобразованных в электрические сигналы силы, напряжения постоянного тока и активное сопротивление постоянному току.

Приборы предназначены для использования в различных технологических процессах в энергетике (в том числе атомной) , металлургии, химической промышленности и других отраслях.

Краткое описание

- PMT является микропроцессорным переконфигурируемым потребителем прибором с параллельной обработкой сигналов по всем измерительным каналам (цикл опроса всех каналов составляет около 1 с);
- в соответствии с НП-001-97 (ОПБ-88/97) и НП-016-05 (ОПБ ОЯТЦ) относятся к классам безопасности 2, 3 (пример классификационных обозначений 2, 2Н, 2У, 2НУ, 3, 3Н, 3У, 3НУ, с приемкой уполномоченными организациями, 4 — без приемки);
- PMT имеет:
 - 6 или 12 входных аналоговых каналов;
 - до 16 релейных выходов;
 - до 8 дискретных входов;
- каждый входной измерительный канал имеет встроенный источник питания =24 В или =36 В (22 мА) для подключения датчиков с унифицированным выходным сигналом;
- гальваническая развязка между каналами;
- возможность использования в составе прибора релейных модулей позволяет применять PMT в системах автоматизации любых технологических операций;
- опционально PMT может иметь вход резервного питания =220 В для питания прибора во время отсутствия основного;
- вырез в щите — 138 × 138 мм;
- напряжение питания — ~130...249 В, (50±1) Гц; потребляемая мощность — не более 40 В*А;
- ток включения питания (пусковой) — 7,5 А (в течение 2 мс);
- масса — не более 5 кг.

Габаритные размеры

Таблица

Размеры экрана		Габаритные размеры, мм, не более		
дюйм	мм	передняя панель	монтажная глубина	вырез в щите
8	170,4 × 127,8	234 × 206	228	138 × 138
10	214,6 × 161,6	282 × 258		
15	304,1 × 228,1	354 × 316		

Лицевая панель

Результаты измерений отображаются на цветном ЖК-дисплее с диагональю 8; 10,4; 15 дюймов (по выбору) (800 × 600 точек) в виде чисел (таблиц), графиков, гистограмм в различных сочетаниях, а также в виде «мнемосхем». Количество экранных форм и вид отображения данных на каждой экранной форме конфигурируется пользователем. Переключение между экранными формами осуществляется с клавиатуры прибора или в циклическом режиме; максимальное количество экранных форм — 10; количество перьев — до 255. Скорость графопостроения текущих результатов измерения выбирается пользователем из ряда: 10, 20, 60, 120, 240 мм/ч или мм/мин.

Кроме того, на лицевой панели PMT расположены светодиодный индикатор «Сеть», встроенная клавиатура, а под защитной крышкой — USB-разъем.

Универсальные измерительные входы

Измерительные каналы PMT предназначены для работы с унифицированными входными электрическими сигналами постоянного тока, с термометрами сопротивления (ТС), термопарами (ТП), для измерения постоянного напряжения и сопротивления постоянному току (см. таблицы 2 и 3). Каждый измерительный канал имеет встроенный источник питания =24 В или =36 В (22 мА) для подключения датчиков с унифицированными выходными сигналами.

Каналы сигнализации и регулирования

PMT имеет 8 или 16 реле. Для программирования логики работы может использоваться до 10-ти уставок на каждый канал. Кроме того, встроенное ПО делает реальным любую, сколь угодно сложную, математическую обработку сигналов. В PMT также встроена функция тестирования связей между уставками и реле.

Параметры коммутации реле каналов сигнализации PMT: ~250 В, 5 А; =250 В, 0,1 А; =30 В, 2 А.

Блок памяти

PMT сохраняет в энергонезависимой Flash-памяти объемом 2 Гб результаты измерений, состояние реле и дискретных входов, текущее время. Накопленные в PMT 59M данные можно просмотреть на цветном мониторе, переписать на ПК посредством USB Flash-карты или по интерфейсу Ethernet (с помощью программы DataStore ver.2).

Используемые интерфейсы и протоколы связи

PMT поддерживает связь по интерфейсам RS-485, Ethernet, по протоколам Modbus RTU (Master/Slave) и Modbus TCP. В качестве ведущего устройства PMT может опрашивать подключаемые по RS-485 модули удаленной связи с объектом серии ЭЛЕМЕР-EL-4000 и другие устройства (различные модули, преобразователи давления, температуры и т.д.). PMT может опрашивать до 60 различных модулей, включая встроенные.

Настройка и конфигурирование

Конфигурирование прибора осуществляется потребителем при помощи клавиатуры на лицевой панели или внешней клавиатуры, по интерфейсу RS-485 с помощью специального программного обеспечения, входящего в комплект поставки, или при помощи USB Flash-карты.

Показатели надежности, гарантийный срок

PMT соответствует:

- по устойчивости к электромагнитным помехам (ЭМС) — группе исполнения III, критерию качества функционирования А;
- по устойчивости к климатическим воздействиям — требованиям группы исполнения С3 (0...+40 °С), группы исполнения С4 (-10...+50 °С), вида исполнения Т3 (0...+50 °С); УХЛ3.1 (-10...+50 °С);
- по степени защиты от попадания внутрь PMT пыли и воды — IP65 (лицевая панель), IP20 (корпус).

Межповерочный интервал — 3 года (класс А); 4 года (класс В).

Гарантийный срок эксплуатации — 5 лет со дня продажи.

Варианты исполнения

Таблица 1

Варианты исполнения	Маркировка	Код при заказе
Общепромышленное*	—	—
Взрывозащищенное «искробезопасная электрическая цепь»	[Exia]IIC	Ex
Атомное (повышенной надежности)	A	A

* — базовое исполнение.

Регистратор многоканальный технологический PMT 59M

Климатическое исполнение

Таблица 2

Вид	Группа	ГОСТ	Диапазон	Код при заказе
—	3	ГОСТ 22261-94	0...+40 °С	t0040*
—	4		-10...+50 °С	t1050
ТЗ	—	ГОСТ 15150-69	0...+50 °С	t0050
УХЛ 3.1	—		-10...+50 °С	УХЛ 3.1 (-10...+50)

* — базовое исполнение.

Метрологические характеристики

Таблица 3

Тип первичного преобразователя	Диапазон измерений, °С	Пределы допускаемой основной приведенной погрешности относительно НСХ, %, для класса точности	
		А	В
50М, 50П, 53М (Гр.23), 46П (Гр.21)	-50...+200	±(0,15 + *)	±(0,25 + *)
100М, 100П, Pt100	-50...+200	±(0,1 + *)	±(0,2 + *)
50П, 100П, Pt100	-100...+600 -200...+600***	±(0,1 + *)**	±(0,2 + *)**
ЖК (J)	-50...+1100	±(0,15 + *)	±(0,25 + *)
ХК (L)	-50...+600		
ХА (K)	-50...+1300		
ПП (R)	0...+1700		
ПП (S)	0...+1700		
ПР (B)	+300...+1800	±(0,15 + *)	±(0,25 + *)
ВР (А-1)	0...+2500		
МКн (Т)	-50...+400		
НН (N)	-40...+1300		

* — одна единица младшего разряда, выраженная в процентах от диапазона измерений;

** — за исключением поддиапазона (-50...+200) °С;

*** — по отдельному заказу.

Таблица 4

Входной сигнал	Диапазон преобразования	Диапазон измерений для зависимости измеряемой величины от входного сигнала		Пределы допускаемой основной приведенной погрешности по измеряемой величине, %, для класса точности	
		Линейная	корнеизвлекающая	А	В
Ток	0...5 мА	0...5 мА	0,1...5 мА	±(0,1 + *)	±(0,2 + *)
	4...20 мА	4...20 мА	4,32...20 мА	±(0,075 + *)	±(0,15 + *)
	0...20 мА	0...20 мА	0,4...20 мА		
Напряжение	0...75 мВ	0...75 мВ	1,5...75 мВ	±(0,1 + *)	±(0,2 + *)
	0...100 мВ	0...100 мВ	2...100 мВ		
	0...10 В**	0...10 В	0,2...10 В		
Сопротивление	0...320 Ом	0...320 Ом	—	±(0,1 + *)	±(0,2 + *)

* — одна единица младшего разряда, выраженная в процентах от диапазона измерений;

** — при наличии внешних делителей ВД010В (=24 В), ВД011В (=36 В).

Напряжение встроенного источника питания

Таблица 5

Вид исполнения	Напряжение встроенного источника питания	Код при заказе
Общепромышленное (PMT 59M)	=24 В или =36 В	«24 В» или «36 В»
Атомное (повышенной надежности) (PMT 59AM)	=24 В или =36 В	«24 В» или «36 В»
Взрывозащищенное (PMT 59ExM)	=24 В	«24 В»

Наименование внешнего модуля, тип и количество каналов ввода-вывода

Таблица 6

Наименование внешнего модуля* (УСО)	Тип внешнего модуля (УСО)	Количество каналов ввода-вывода, выходные характеристики модуля питания
Модуль аналогового ввода	ЭЛЕМЕР-EL-4015	6 измерительных каналов (ТС)
Модуль аналогового ввода	ЭЛЕМЕР-EL-4019	8 измерительных каналов (ТП, ток, напряжение)
Модуль аналогового вывода	ЭЛЕМЕР-EL-4024	4 выходных аналоговых канала
Модуль дискретного ввода	ЭЛЕМЕР-EL-4059	8 дискретных входов
Модуль дискретного ввода-вывода	ЭЛЕМЕР-EL-4060	4 дискретных входа, 4 реле
Модуль дискретного вывода	ЭЛЕМЕР-EL-4067	8 реле
Модуль питания	ЭЛЕМЕР-EL-4001	=24 В, 600 мА

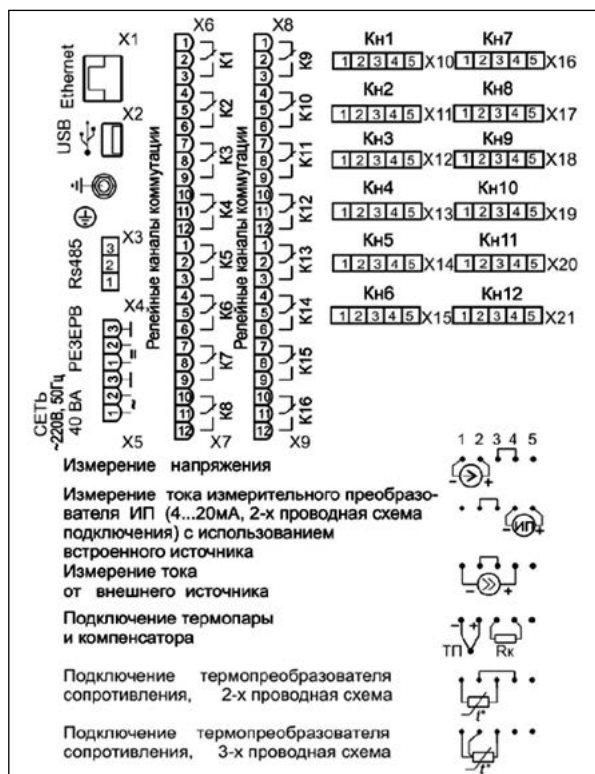
* — заказ в соответствии с формами заказа на модули.

Схемы электрические подключений

PMT 59M, PMT 59AM

8 реле + 8 дискретных входов, 12 аналоговых входных каналов + встроенные источники 24 В

16 реле, 12 аналоговых входных каналов + встроенные источники 24 В)



PMT 59ExM

8 реле + 8 дискретных входов, 12 аналоговых входных каналов + встроенные источники 24 В

16 реле, 12 аналоговых входных каналов + встроенные источники 24 В



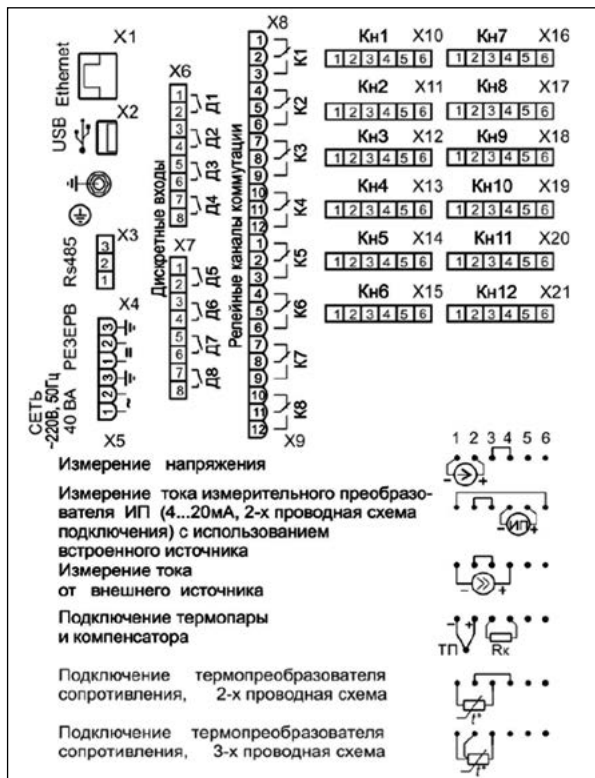
ВТОРИЧНЫЕ ПРИБОРЫ

Регистратор многоканальный технологический PMT 59M

PMT 59M, PMT 59AM

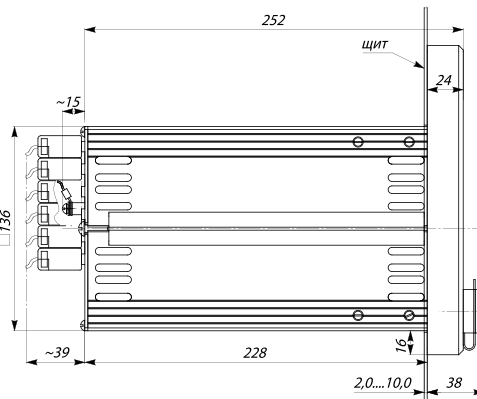
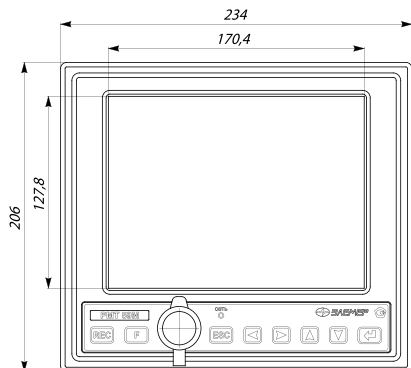
8 реле + 8 дискретных входов, 12 аналоговых входных каналов + встроенные источники 36 В

16 реле, 12 аналоговых входных каналов + встроенные источники 36 В

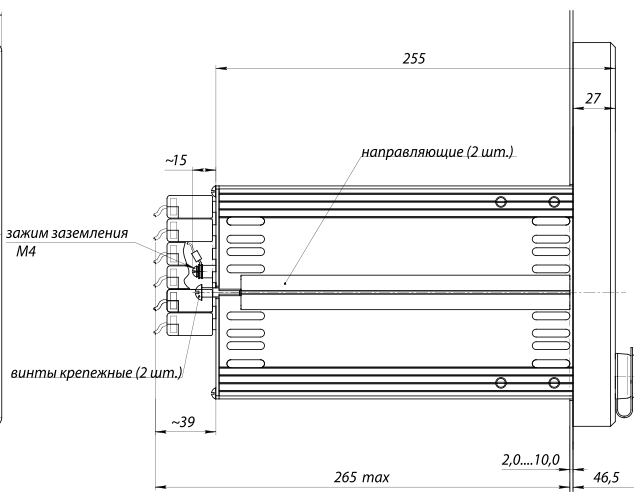
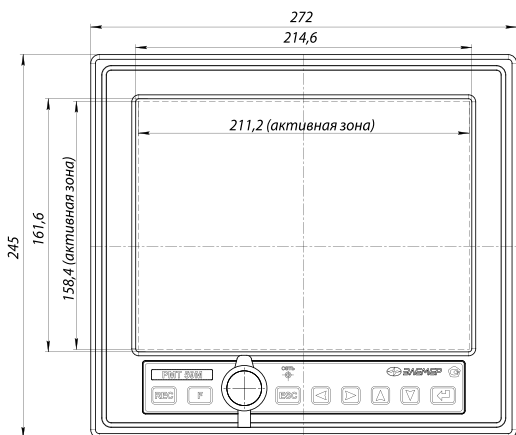


Габаритные размеры

PMT 59M с диагональю экрана 8 дюймов



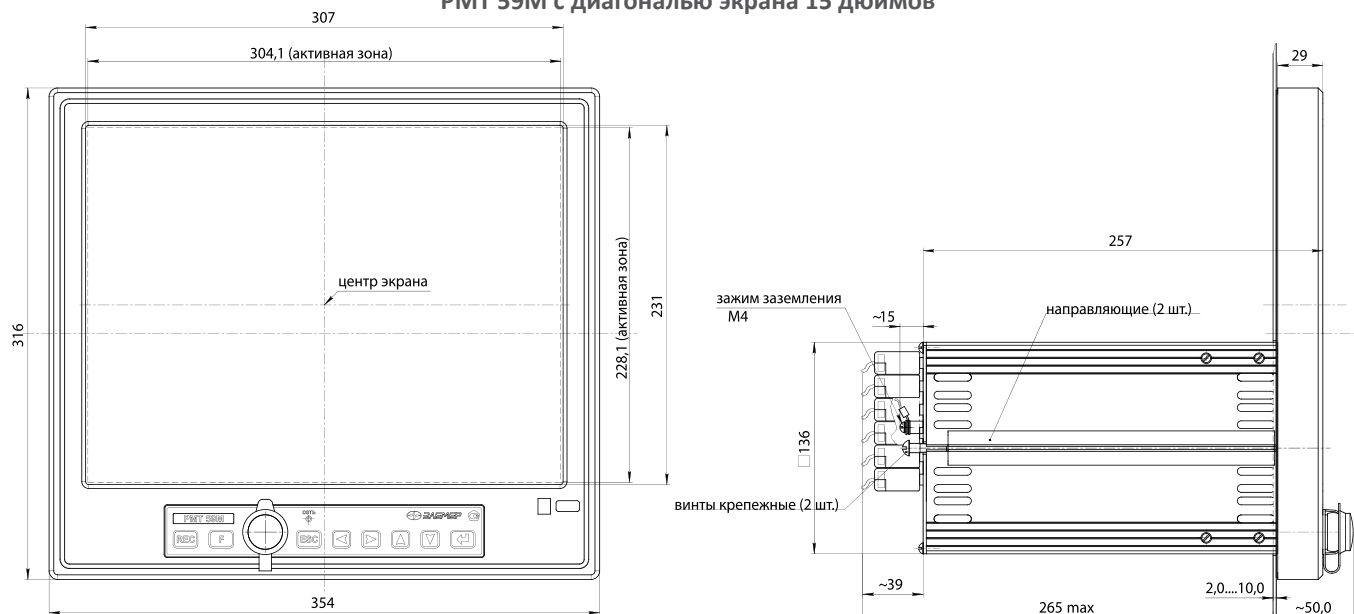
PMT 59M с диагональю экрана 10,4 дюйма



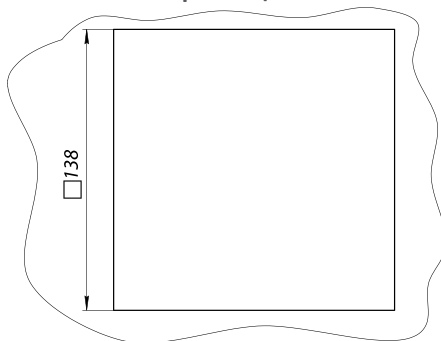
ВТОРИЧНЫЕ ПРИБОРЫ

Регистратор многоканальный технологический PMT 59M

PMT 59M с диагональю экрана 15 дюймов



Вырез в щите



Пример заказа

Базовое исполнение

PMT 59	M	—	B	t0040	—	12; 24	—	—	R	—	8	—	—	TU
1	2	3	4	5	6	7	8	9	10	11	12	13	14	15

Исполнение с учетом всех позиций формы заказа (специальное исполнение)

PMT 59	AM	3H	A	УХЛ 3.1 (-10...+50)	—	12; 36В	—	D	—	ВД010В6, ВМ, РП	15	360П	ГП	TU
1	2	3	4	5	6	7	8	9	10	11	12	13	14	15

- Тип прибора
- Вариант исполнения (таблица 1)
- Класс безопасности для приборов с кодом при заказе А:
 - 2, 2Н, 2У, 2НУ, 3, 3Н, 3У, 3НУ (с приемкой уполномоченными организациями)
 - 4 (без приемки)
- Класс точности А или В* (таблицы 3, 4)
- Код климатического исполнения (таблица 2)
- В данном виде исполнения не используется
- Количество аналоговых входных каналов: 6, 12* и напряжение встроенных источников питания (таблица 5)
- В данном виде исполнения не используется
- Наличие модуля дискретного ввода-вывода**: 8 дискретных входов + 8 реле (код при заказе — «D»)
- Наличие модуля реле**: 16 реле (код при заказе — «R»*)
- Наличие внешних (в количестве по заказу) и встроенных устройств (опция):
 - внешних делителей напряжения (код при заказе — «ВД010В» для =24 В, «ВД011В» для =36 В)
 - внешних модулей (код при заказе — «ВМ»***) (таблица 6)
 - наличие входа резервного питания 220 В (код при заказе — «РП»)
- Дополнительные конструктивные опции (диагональ экрана в дюймах): 8*, 10 или 15
- Дополнительные стендовые испытания в течение 360 ч (код при заказе — «360П»)
- Госповерка (код при заказе — «ГП»)
- Обозначение технических условий (ТУ 4226-063-13282997-05)

* — базовое исполнение прибора;

** — может быть указан только один из пунктов 9 или 10;

*** — тип и количество ВМ заказывается дополнительно.