

СХЕМЫ ВНЕШНИХ ПОДКЛЮЧЕНИЙ (СХЕМА С RS232)

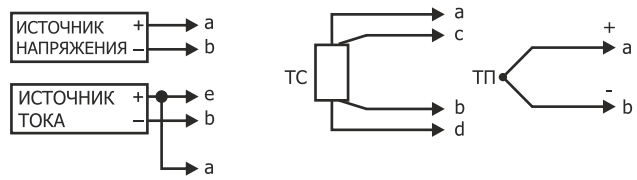
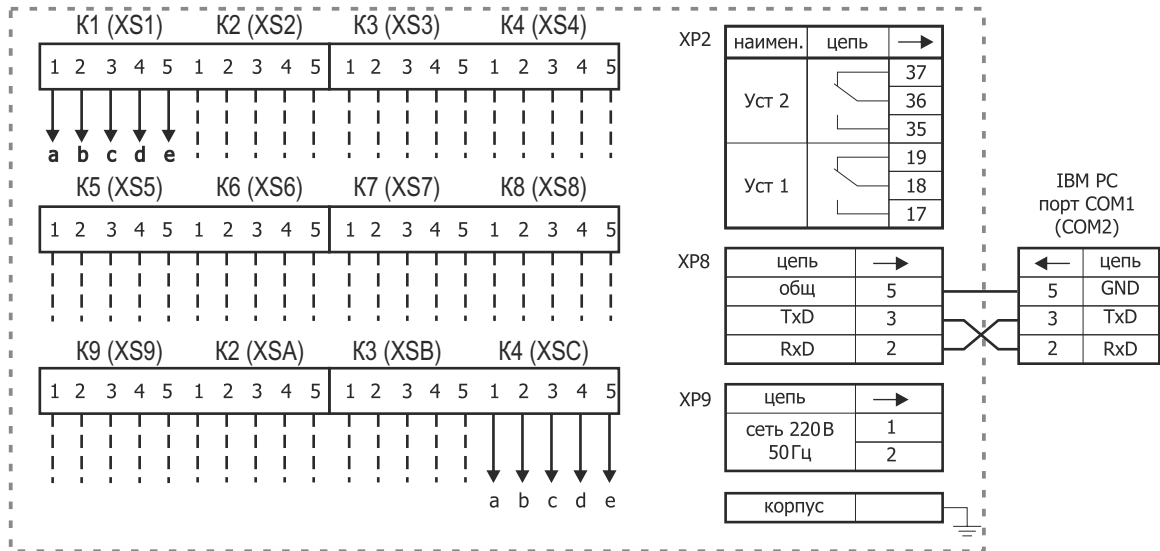
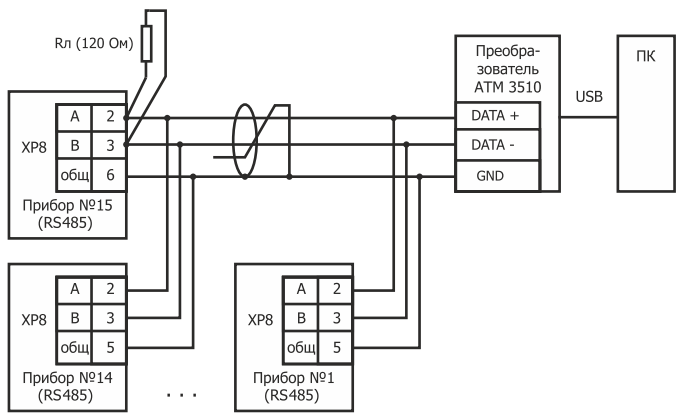
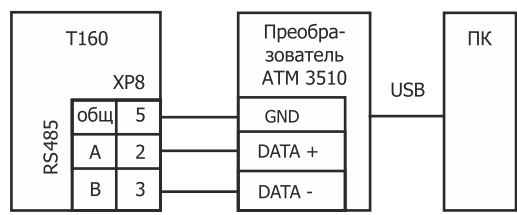


СХЕМА СОЕДИНЕНИЙ ПРИБОРОВ В ИНФОРМАЦИОННУЮ СЕТЬ



С ИНТЕРФЕЙСОМ RS485



СХЕМЫ ЭЛЕКТРИЧЕСКИЕ ПОДКЛЮЧЕНИЯ ДАТЧИКОВ, РАБОТАЮЩИХ ВО ВЗРЫВООПАСНОЙ ЗОНЕ К ПРИБОРАМ

Схема для источников напряжения, тока и термопар

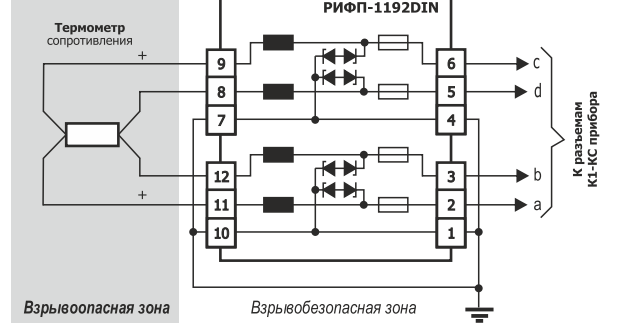


Схема для термопреобразователей сопротивления

